

# Technisches Datenblatt

Produktmerkmale



## Herd elektrisch mit Unterbau

Modell

SAP -Code

00008531



- Gerätetyp: Elektrisches Gerät
- Stromverbrauch der Zone 1 [KW]: 2,5
- Stromverbrauch der Zone 2 [KW]: 2,5
- Stromverbrauch der Zone 3 [KW]: 2,5
- Stromverbrauch der Zone 4 [KW]: 2,5
- Schutz der Kontrollen: IP24
- Material: AISI 304 obere Platte und Umhüllung

<b>SAP -Code</b>	00008531	<b>Anzahl der Zonen</b>	4
<b>Netzbreite [MM]</b>	800	<b>Stromverbrauch der Zone 1 [KW]</b>	2,5
<b>Nettentiefe [MM]</b>	730	<b>Stromverbrauch der Zone 2 [KW]</b>	2,5
<b>Nettohöhe [MM]</b>	900	<b>Stromverbrauch der Zone 3 [KW]</b>	2,5
<b>Nettogewicht / kg]</b>	100.00	<b>Stromverbrauch der Zone 4 [KW]</b>	2,5
<b>Power Electric [KW]</b>	10.000	<b>Feste obere Abmessungen [mm x mm]</b>	300 x 300
<b>Wird geladen</b>	400 V / 3N - 50 Hz		

# Technisches Datenblatt

Technische Zeichnung

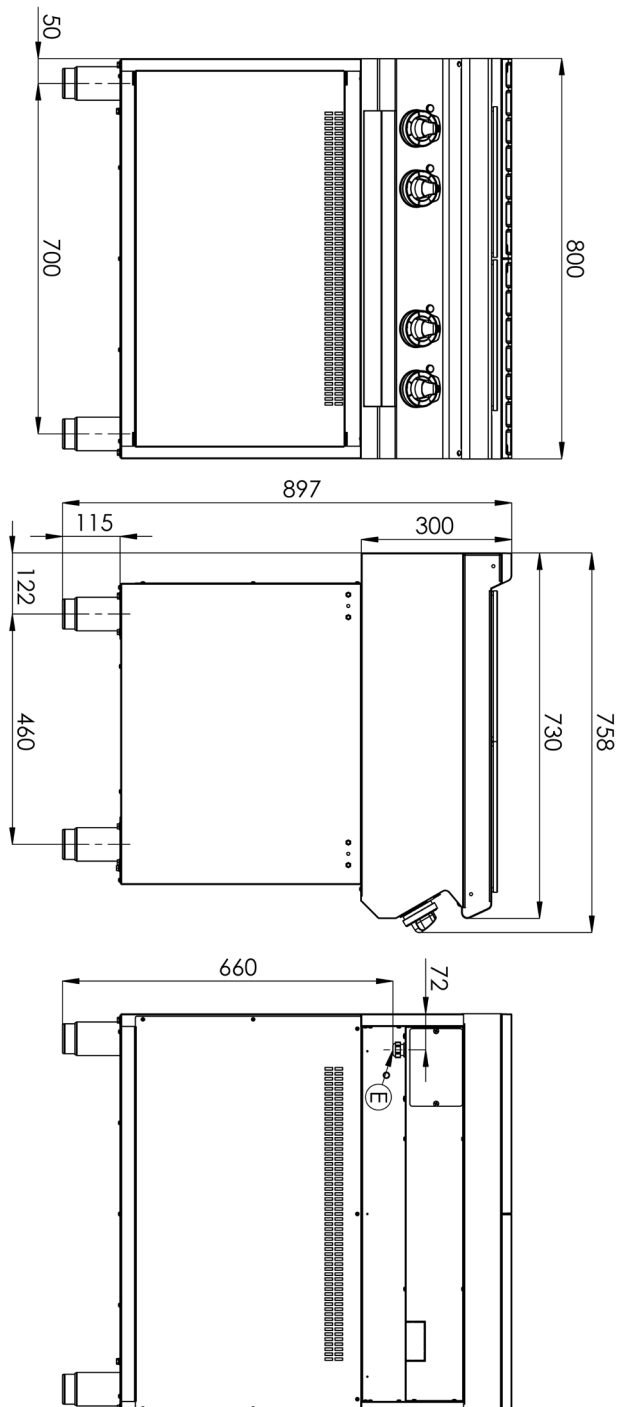


Herd elektrisch mit Unterbau

Modell

SAP -Code

00008531



# Technisches Datenblatt

technische Parameter



## Herd elektrisch mit Unterbau

Modell

SAP -Code

00008531

### 1. SAP -Code:

00008531

### 2. Netzbreite [MM]:

800

### 3. Nettentiefe [MM]:

730

### 4. Nettohöhe [MM]:

900

### 5. Nettogewicht / kg]:

100.00

### 6. Bruttobreite [MM]:

840

### 7. Grobtiefe [MM]:

800

### 8. Bruttohöhe [MM]:

1080

### 9. Bruttogewicht [kg]:

110.00

### 10. Gerätetyp:

Elektrisches Gerät

### 11. Konstruktionstyp des Geräts:

mit Unterbau

### 12. Power Electric [KW]:

10.000

### 13. Wird geladen:

400 V / 3N - 50 Hz

### 14. Schutz der Kontrollen:

IP24

### 15. Die Außenfarbe des Geräts:

Edelstahl

### 16. Material:

AISI 304 obere Platte und Umhüllung

### 17. Indikatoren:

Betriebsanzeige

### 18. Arbeitsplatztyp:

Eingepresst - komfortable Wartung und Reinigung

### 19. Arbeitsplatzmaterial:

AISI 304

### 20. Dicke der Arbeitsplatte [MM]:

1.50

### 21. Anzahl der Zonen:

4

### 22. Stromverbrauch der Zone 1 [KW]:

2,5

### 23. Stromverbrauch der Zone 2 [KW]:

2,5

### 24. Stromverbrauch der Zone 3 [KW]:

2,5

### 25. Stromverbrauch der Zone 4 [KW]:

2,5

### 26. Maximale Gerätetemperatur [° C]:

400

### 27. Mindestvorrichtungstemperatur [° C]:

50

### 28. Service -Zugänglichkeit:

von durch Abnehmen des Frontpaneels

# Technisches Datenblatt

technische Parameter



Herd elektrisch mit Unterbau

Modell

SAP -Code

00008531

**29. Verstellbare Füße:**

Ja

**31. Art der elektrischen Kochzonen:**

quadratisch

**30. Anzahl der Brenner/heißen Teller:**

4

**32. Feste obere Abmessungen [mm x mm]:**

300 x 300